

Anleitung für die Installation des Optionalen PCB

SICHERHEITSHINWEISE

- Bitte lesen Sie die folgenden „SICHERHEITSHINWEISE“ vor der Inbetriebnahme sorgfältig durch.
- Elektroarbeiten müssen von einem ausgebildeten Elektriker durchgeführt werden.
- Die hier aufgeführten Warnhinweise müssen beachtet werden. Die Bedeutungen der einzelnen Hinweise sind im Folgenden aufgeführt. Die Nichtbeachtung dieser Anweisung und falsche Installationsverfahren können Gefahren und Schäden verursachen, deren Schweregrad wie folgt eingestuft wird.

	VORSICHT	Dieses Symbol weist auf die Gefahr von Tod oder schweren Verletzungen hin.
	ACHTUNG	Dieses Symbol weist auf die Gefahr von Verletzungen oder Sachschäden hin.
		Dieses Symbol weist auf einen verbotenen Gegenstand hin.
		Dieses Symbol kennzeichnet, was zu tun ist.

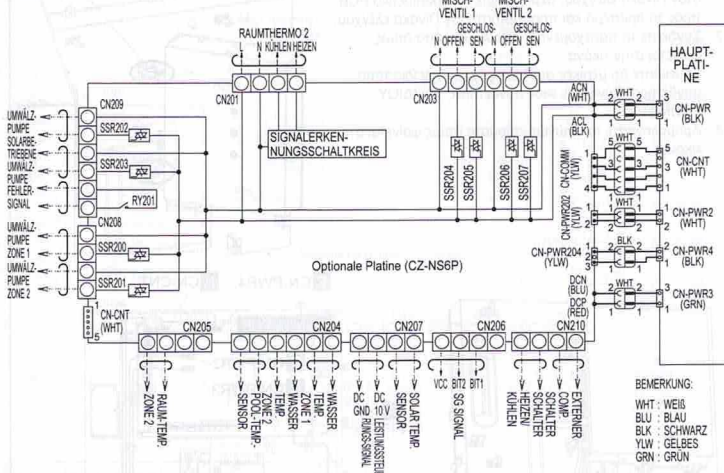
Bei den folgenden Symbolen handelt es sich um Verbote bzw. Gebote:

	VORSICHT
	Stellen Sie sicher, dass jegliche Stromversorgung abgeschaltet ist, bevor Sie das optionale PCB verbinden und installieren. Andernfalls kann es zu einem Stromschlag kommen.
	Die Installation muss von einem Fachhändler bzw. Fachinstallateur ausgeführt werden. Wenn eine Installation durch den Benutzer fehlerhaft ist, kann dies zu Stromschlägen oder zu einem Brand führen.
	Die Installation ist strikt nach dieser Installationsanleitung durchzuführen. Ansonsten könnte die Gefahr eines Stromschlags oder Brands bestehen.
	Verwenden Sie die beiliegenden Zubehörteile sowie die beschriebenen Teile für die Installation. Andernfalls kann es zu einem Brand oder einem Stromschlag kommen.
	Die Elektroarbeiten sind unter Beachtung örtlicher Vorschriften sowie dieser Installationsanleitung durchzuführen. Ansonsten könnte die Gefahr eines Stromschlags oder Brands bestehen.
	Die Leitungen müssen ordnungsgemäß geführt werden, damit die Abdeckung des Anschlusskastens korrekt befestigt wird. Wenn die Abdeckung des Anschlusskastens nicht korrekt fixiert ist, kann dies zu elektrischen Schlägen oder Feuer führen.
	Ändern Sie die Länge der Hauptkabel des optionalen PCB nicht. Dies kann anomalen Betrieb, elektrischen Schock oder Feuer verursachen.
	Berühren Sie das optionale PCB nicht, wenn die Stromversorgung eingeschaltet ist. Bei einem ungewollten Kontakt mit dem optionalen Platine kann zu einem Stromschlag kommen.

BEILIEGENDE TEILE

Nr.	Teil	Anzahl	Nr.	Teil	Anzahl
1	Optionale Platine (CZ-NS6P)	1	2	Zubehörkabel	1
			3	Zubehörkabel	1

Elektrischer Schaltplan



Installation des Wasserkreislaufs und des Systems

- Die Funktionen unten sind über die Verbindung des optionalen PCB (CZ-NS6P) zum Haupt-PCB verfügbar.
 - Regelung von System mit 2 Heizkreisen
 - Solarbetrieb
 - Leistungssteuerung
 - Stoppen Sie den Verdichter mit dem externen Verdichter-Schalter.
 - Wechseln Sie von Heizen auf Kühlen mit dem externen Schalter Kühlen/Heizen.
- Bitte sehen Sie für die Installation des Wasserkreislaufs und die Details des System-Setups in der Anleitung der Indoor Unit nach.
 - Schwimmbad
 - Externer Störmeldeausgang
 - SG ready

Empfohlene Spezifikationen des bauseitigen Zubehörs

Nr.	Bauteil	Modell	Bauteil	Hersteller
i	Raumthermostat	PAW-A2W-RTWIRED PAW-A2W-RTWIRELESS	230 V AC	Panasonic
ii	Mischventil	13020800	AC230V, 5VA	ESBE
iii	Pumpe	Yonos PICO1.0 25/1-8	230 V AC, 0,6 A max	Wilo
iv	Vorlauftemperaturfühler Heizkreis	PAW-A2W-TSHC	-	Panasonic
v	Raumtemperaturfühler für Heizkreis	PAW-A2W-TSRT	-	Panasonic
vi	Solartemperaturfühler	PAW-A2W-TSSO	-	Panasonic

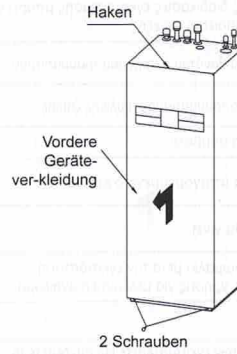
Installation des optionalen PCB

VORSICHT

Stellen Sie sicher, dass Sie die gesamte Stromversorgung abschalten (z. B. die Stromversorgung im Haus, für die Heizung oder den Heißwasserspeicher), bevor Sie die unten aufgeführten Schritte durchführen, um Stromschläge oder Ähnliches zu vermeiden.

Schritt 1: Entfernen der Vordere Geräteverkleidung

Gehen Sie wie folgt vor, um die vordere Geräteverkleidung des Schaltschranks zu entfernen.



2 Schrauben

- Entfernen Sie 2 Schrauben an der Unterseite.
- Schieben Sie die Frontverkleidung nach oben, um sie auszuhaken.

ACHTUNG

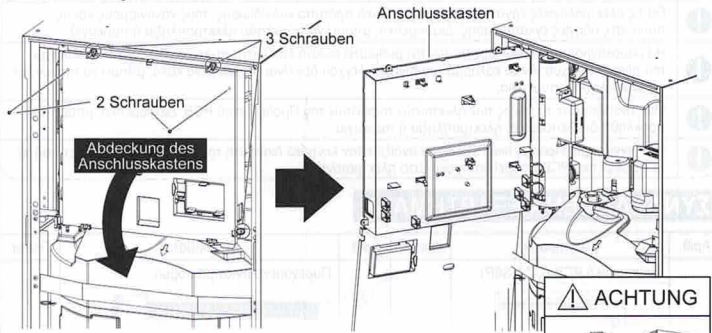
Die untere vordere Geräteverkleidung des Schaltschranks nur mit Vorsicht öffnen oder schließen. Durch die schwere Frontverkleidung können die Finger verletzt werden.

* Das Fernbedienungskabel ist an der Vordere Geräteverkleidung angeschlossen. Gehen Sie bei der Abnahme der Verkleidung vorsichtig vor.

Schritt 2: Die Abdeckung des Anschlusskastens und den Anschlusskasten öffnen

Zum Öffnen der Abdeckung des Anschlusskastens ist wie folgt vorzugehen.

- Die 2 Schrauben für die Abdeckung und die 3 Schrauben (eingekreist) für den Anschlusskasten entfernen.
- Die Abdeckung und den Anschlusskasten öffnen.

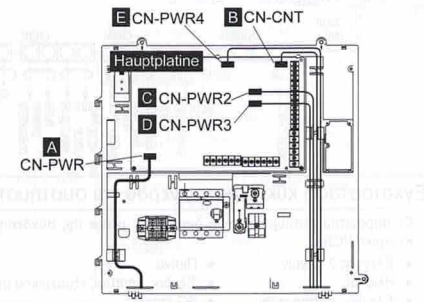
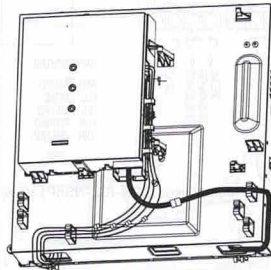
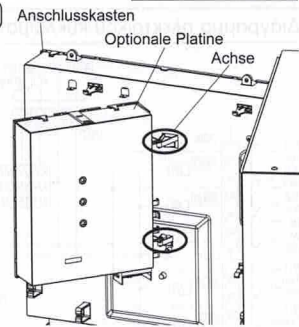


ACHTUNG



Schritt 3: Zusammenbau der optionalen Platine

- Stecken Sie die Achse des Gehäuses der optionalen Platine in die Anschlusskasten, drehen Sie die optionale Platine nach links und befestigen Sie die Anschlusskasten.
- Schließen Sie die Zubehörkabel wie in der Abbildung dargestellt an.
Hinweis: Bei einigen Verbindungen handelt es sich um dieselbe Art von Stecker. Verbinden Sie die Anschlüsse mit der GLEICHEN FARBE.
- Führen Sie die Kabel wie in der Abbildung dargestellt.



Anschluss für das Kabel der optionalen Platine/Anschluss für das Zubehörkabel	Zubehörkabel	Anschluss der Hauptplatine/Anschluss für das Zubehörkabel
A Weiß	Schwarz × 1 Weiß × 1	Schwarz
B Weiß	Weiß × 4	Weiß
C Weiß	Weiß × 2	Weiß
D Weiß	Rote × 1 Blau × 1	Grün
E Schwarz	Weiß × 2	Schwarz

Klemmenschraube	Anzugsmoment cN·m (kgf·cm)
M4	157 – 196

- Die entfernten Teile wieder in umgekehrter Reihenfolge einbauen.